

**39m<sup>2</sup> Büro-/Praxisraum**

*friends*  
immobilien

*friends*  
immobilien

FROHE  
*Weihnachten*

UND EIN SCHÖNES



NEUES JAHR 2025

WÜNSCHT IHNEN DAS GESAMTE FRIENDS TEAM!



**Objektnummer: 310479**

**Eine Immobilie von Friends Immobilien**

## Zahlen, Daten, Fakten

Adresse	Troststraße
Art:	Büro / Praxis
Land:	Österreich
PLZ/Ort:	1100 Wien
Bürofläche:	38,85 m <sup>2</sup>
Zimmer:	2
Kaltmiete (netto)	420,88 €
Kaltmiete	516,06 €
Betriebskosten:	95,18 €
Heizkosten:	44,66 €
USt.:	112,15 €

## Ihr Ansprechpartner



### Daniel Sabani

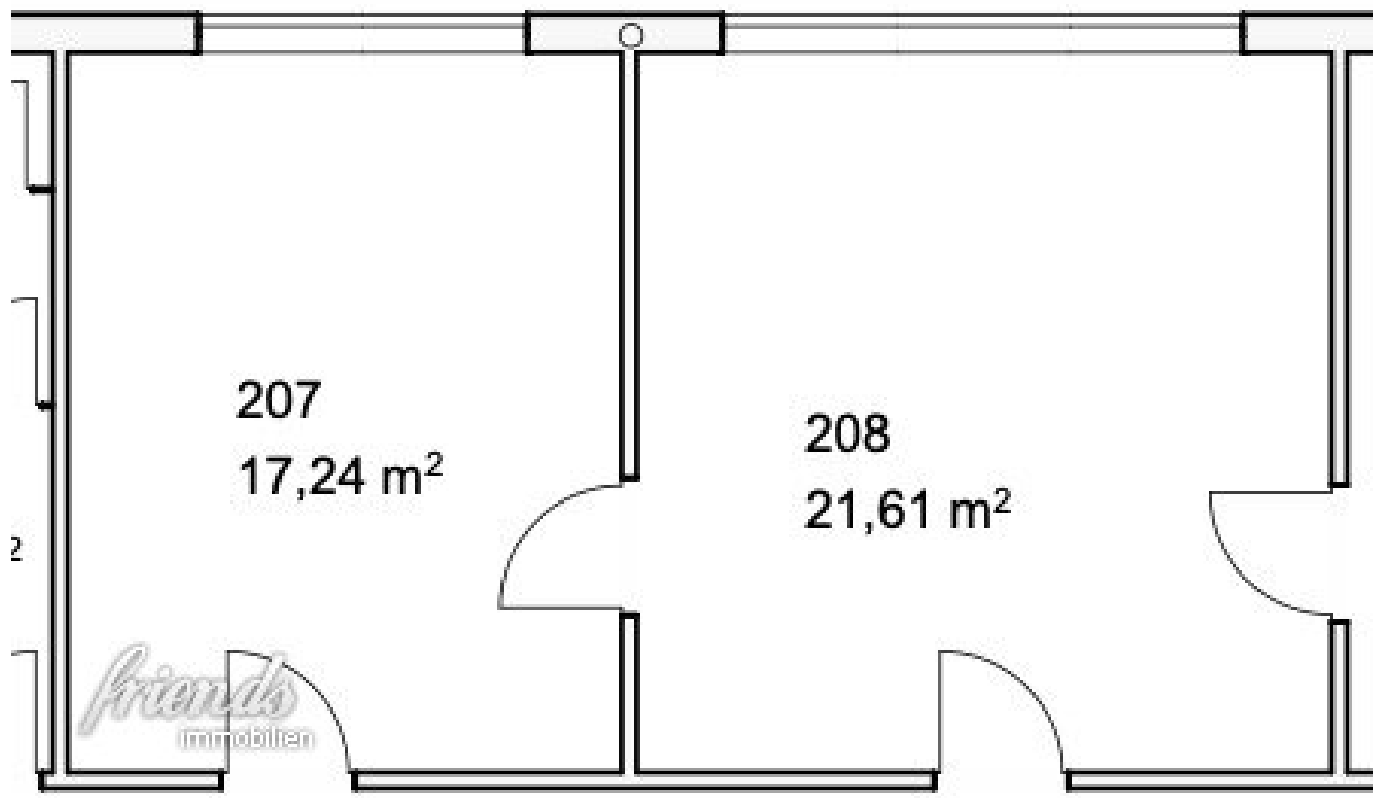
Friends Immobilien GmbH  
Hauptstraße 51  
2340 Mödling

T +43 680 13 42 357  
H +43 680 13 42 357  
F +43 2252 255798

Gerne stehe ich Ihnen für weitere Informationen oder einen Besichtigungstermin zur Verfügung.







207  
17,24 m<sup>2</sup>

208  
21,61 m<sup>2</sup>

*friends*  
immobilien

2

## Objektbeschreibung

### Büro- oder Praxisraum gesucht ?

Dann ist möglicherweise dieses Objekt genau das was Sie suchen!

In der Troststraße im 10. Wiener Gemeindebezirk erwartet Sie eine Büro- oder Praxiseinheiten in den verschiedensten Größen.

#### Jetzt anfragen & den passenden Platz finden.

Wir weisen darauf hin, dass zwischen dem Vermittler und dem zu vermittelnden Dritten ein familiäres oder wirtschaftliches Naheverhältnis besteht.

Der Vermittler ist als Doppelmakler tätig.

#### Infrastruktur / Entfernungen

##### Gesundheit

Arzt <250m

Apotheke <250m

Klinik <750m

Krankenhaus <1.750m

##### Kinder & Schulen

Schule <500m

Kindergarten <250m

Universität <500m

Höhere Schule <2.750m

##### Nahversorgung

Supermarkt <250m

Bäckerei <250m

Einkaufszentrum <1.500m

##### Sonstige

Geldautomat <500m

Bank <500m

Post <750m

Polizei <750m

##### Verkehr

Bus <250m

U-Bahn <750m

Straßenbahn <250m

Bahnhof <750m

Autobahnanschluss <1.500m

Angaben Entfernung Luftlinie / Quelle: OpenStreetMap